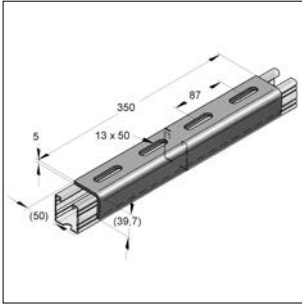


## ■ Verbindingsstuk 45



Verbindingsstuk 45  
 profiel opening boven

### Uitvoering/Montage:

Railtype: C-profiel 45 mm  
 Toepassing: Verbinden van montagerail  
 Aanbevolen toebehoren: 4 x montagemoer M12  
 4 x tapbout M12 x 25  
 4 x onderlegging 13 x 24 x 2,5

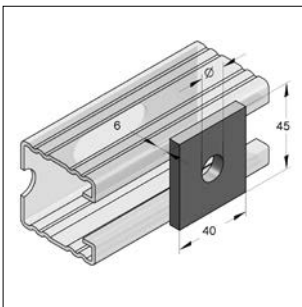
Opmerking: Bij dubbele rail en rail vanaf 45/60 moeten twee verbindingstukken worden toegepast

### Technische gegevens:

Materiaal: RVS  
 Materiaalsoort: A4

Omschrijving	Afmeting l x b x h [mm]	Rekgrens $M_G$ [Nm]	Aandraaimoment [mm]	Dikte [mm]	Gewicht [kg/st]	VPE [st]	A4	
							Artikelnr.	
Verbindingsstuk 45	350 x 50 x 39,7	550	60	5	1,043	1	M048162001	

## ■ Verbindingsplaat



Verbindingsplaat

### Uitvoering/montage:

Railtype: C-Profiel 45 mm

### Technische gegevens:

Materiaal: RVS  
 Materiaalsoort: A2, A4

Omschrijving	Afmeting l x b x d [mm]	Gatdiameter [mm]	Gewicht [kg/st]	VPE [st]	A2		A4	
					Artikelnr.		Artikelnr.	
Verbindingsplaat	45x40x5	13	0,068	1	M0480401		M0481401	